

Руководство по эксплуатации
Линейный лазерный нивелир
Модель: 6D MAXLINER



RUS

Оглавление

1. Комплект поставки	3
2. Применение лазерного построителя плоскостей	3
3. Технические данные	3
4. Функциональные характеристики прибора	4
5. Лазерные плоскости	5
6. Свойства	6
7. Клавишная панель	7
8. Использование лазерного построителя плоскостей	8
9. Проверка точности лазерного построителя плоскости	9
9.1. Проверка точности лазерного построителя плоскости (наклон плоскости)	9
9.2. Проверка точности горизонтального луча	11
9.3. Проверка точности вертикального луча	11
10. Уход за устройством	12
11. Возможные причины ошибочных результатов измерений	12
12. Электромагнитная совместимость	13
13. Классификация лазера	13
14. Инструкция по безопасности	14
15. Гарантия	14
16. Освобождение от ответственности	15
17. Приложение 1 - “Свидетельство о приемке и продаже”	
18. Приложение 2 - “Гарантийный талон”	

Комплект поставки

Линейный лазерный нивелир ADA 6D MAXLINER, алюминиевый кейс, аккумуляторы, лазерные очки, магнитная мишень, блок питания, зарядное устройство, руководство по эксплуатации.

Применение лазерного построителя плоскостей

Лазерный построитель плоскостей - это тип лазерных нивелиров. С помощью ADA 6D MAXLINER Вы можете быстро провести вертикальную и горизонтальную разметку для работ внутри помещения и на улице.

Технические данные

Лазерный луч	4V3H1D
Лазерные излучатели	635nm/точка отвеса 650nm
Класс лазера	2
Точность	$\pm 1\text{mm}/10\text{m}$
Диапазон самовыравнивания	$\pm 3.5^\circ$
Рабочий диапазон (с приемником)	радиус 40~50m
Точность круглого уровня	60"/2m
Механизм точной регулировки поворота	360°
Источник питания	3 x AA батарейки
Время работы	приблизительно 5~10 ч, если работают все лазерные излучатели
Резьба под штатив	5/8" x 11
Рабочая температура	-10°C ~ +40°C
Вес	1.35 кг
Размеры	Ø 152X223mm

Функциональные характеристики прибора

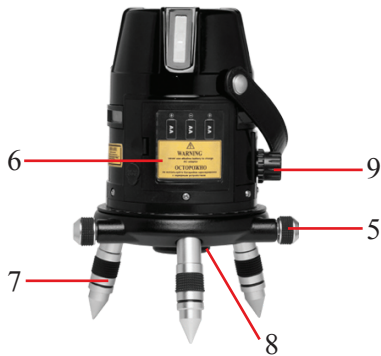
1. 4 вертикальные линии (V), 3 горизонтальные (H), точка отвеса (D).
2. Прибор предназначен для работ внутри помещений и на улице. Приемник может применяться в радиусе до 50 м - для работы на улице.
3. Компенсатор для быстрого самовыравнивания $\pm 3.5^\circ$
4. При отклонении прибора от горизонтальной плоскости более, чем на $\pm 3.5^\circ$, он начинает автоматически мигать.
5. Механизм точной регулировки поворота облегчает точное нахождение объектов.
6. Компенсатор блокируется автоматически при выключении питания. Это защищает его от воздействия вибрации во время транспортировки.

Лазерные плоскости



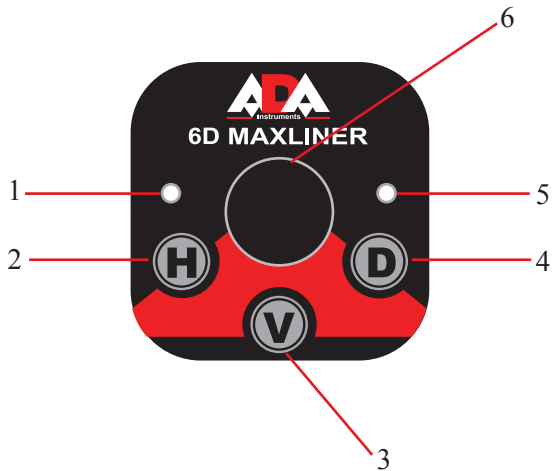
Свойства

1. Клавишная панель
2. Вертикальное окно излучателя
3. Горизонтальное окно излучателя
4. Ручка для транспортировки
5. Поворотный винт
6. Крышка батарейного отсека
7. Регулируемые ножки
8. Окно излучателя отвеса
9. Замок компенсатора



Клавишная панель

1. Индикатор включения
2. H- включатель/переключатель/выключатель горизонтальных излучателей
3. V- включатель/переключатель/выключатель вертикальных излучателей
4. Включатель режима работы с приемником
5. Индикатор режима работы с приемником
6. Пузырьковый уровень с подсветкой



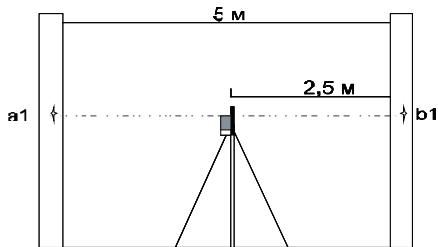
Использование лазерного построителя плоскостей

1. Снимите крышку батарейного отсека. Вставьте 3 щелочные батарейки. Соблюдайте полярность. Закройте крышку батарейного отсека.
2. Установите прибор на пол или на штатив. Если вы используете штатив, установите основание прибора на штатив и вкрутите винт штатива в центровочное отверстие.
3. Если при включении инструмента индикатор загорится, лазерный луч начнет мигать - это значит, что отклонение прибора от горизонтальной плоскости более $\pm 3.5^\circ$. С помощью ножек или штатива отрегулируйте прибор по пузырьковому уровню (6).
Направьте точку отвеса на объект на полу. Затем отрегулируйте инструмент с помощью поворотного винта. Поворачивайте верхнюю часть прибора, чтобы настроить вертикальные лучи.

Проверка точности лазерного построителя плоскости

Проверка точности лазерного построителя плоскости (наклон плоскости)

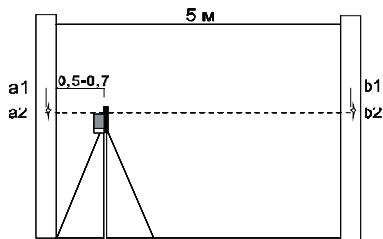
Установить лазерный инструмент точно посередине между двух стен, находящихся приблизительно на расстоянии 5 м друг от друга. Включите лазерный построитель плоскостей. Отметить на стене точку, указанную лазерным крестом. Повернуть лазерный инструмент на 180° и снова отметить точку, указанную лазерным крестом.



Установить лазерный построитель плоскостей на расстоянии 0,5-0,7 м от стены и нанести, как указано выше, те же отметки. Если разности {a1-a2} и {b1-b2} не отличаются друг от друга более чем на величину „точность”, заявленную в технических характеристиках, точность Вашего лазерного построителя в допустимых пределах.

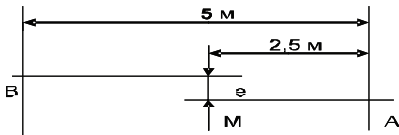
Пример: При проведении проверки лазерного построителя плоскостей, разница: $\{a1-a2\} = 5 \text{ мм}$ и $\{b1-b2\} = 7 \text{ мм}$. Таким образом полученная погрешность прибора: $\{b1-b2\} - \{a1-a2\} = 7-5 = 2 \text{ мм}$. Теперь Вы можете сравнить полученную погрешность, с величиной погрешности, заданной производителем.

Если точность лазерного построителя не соответствует заявленной, необходимо обратиться в авторизованный сервисный центр.



Проверка точности горизонтального луча (изгиб плоскости)

Установить лазерный построитель плоскости на расстоянии приблизительно 5м от стены и отметить на стене точку, указанную лазерным крестом. Повернуть лазерный построитель так, чтобы сместить луч приблизительно на 2,5м влево и проверить, чтобы горизонтальная линия находилась в пределах значения „точность” (см. характеристики) на той же высоте, что и нанесенная отметка, указанная лазерным крестом. Повторить эти же действия, смещая лазерный инструмент вправо. Внимание: ось вращения при проверке точности не смещайте.



Проверка точности вертикального луча

Установить лазерный инструмент на расстоянии приблизительно 5м от стены. Укрепить на стене отвес со шнуром длиной около 2.5м. Включите лазерный построитель плоскостей и направьте вертикальную линию на отвес со шнуром. Точность линии находится в допустимых пределах, если отклонение вертикальной линии (сверху или снизу) не превышает половину значения характеристики „точность” (например, +/-1мм на 10м). Если точность лазерного построителя не соответствует заявленной, необходимо обратиться в авторизованный сервисный центр.

Уход за устройством

- Пожалуйста, бережно обращайтесь с прибором
- После использования протирайте прибор мягкой тряпкой. При необходимости смочите тряпку водой.
- Если прибор влажный, осторожно вытрите его на сухо. Прибор можно убирать в кейс только сухим!
- При транспортировке убирайте прибор в кейсе.

Примечание: Во время транспортировки переключатель вкл./выкл./замок компенсатора (9) должен быть установлен в положение «Выкл.»- иначе при транспортировке настройки прибора могут быть «сбиты». Относитесь внимательно к аккуратной транспортировке прибора — это позволит выполнять качественно поставленные задачи в будущем и пользоваться построителем плоскостей долго и успешно.

Возможные причины ошибочных результатов измерений

- измерения проводятся через стеклянное или пластиковое окно;
- загрязнен лазерный излучатель;
- если прибор уронили или ударили. В этом случае проверьте точность. При необходимости обратитесь в авторизованный сервисный центр.
- сильные колебания температуры: если после хранения в тепле прибор используется при низкой температуре. В этом случае подождите несколько минут, перед тем как начать работать.

Электромагнитная совместимость (EMC)

- не исключено, что работа лазерного построителя плоскостей может повлиять на работу других устройств (например, системы навигации);
- на работу лазерного построителя плоскостей может повлиять работа других приборов (например, интенсивное электромагнитное излучение от промышленного оборудования или радиоприборов).

Предупредительные наклейки лазера класса 2



Классификация лазера

Данный прибор является лазером класса 2 в соответствии с DIN IEC 60825-1:2007, что позволяет использовать устройство выполняя меры предосторожности (см. ниже).

Инструкция по безопасности

Пожалуйста, следуйте инструкциям, которые даны в руководстве пользователей.

Не смотрите на лазерный луч. Лазерный луч может повредить глаза, даже если вы смотрите на него с большого расстояния.

Не направляйте лазерный луч на людей или животных.

Лазер должен быть установлен выше уровня глаз.

Используйте прибор только для замеров.

Не вскрывайте прибор. Ремонт должен производиться только авторизованной мастерской. Пожалуйста, свяжитесь с вашим местным дилером. Не выкидывайте предупредительные этикетки или инструкции по безопасности.

Держите прибор в недоступном для детей месте.

Не используйте прибор вблизи взрывоопасных веществами.

Гарантия

Производитель предоставляет гарантию на продукцию покупателю в случае дефектов материала или качества его изготовления во время использования оборудования с соблюдением инструкции пользователя на срок до 1 года со дня покупки.

Во время гарантийного срока, при предъявлении доказательства покупки, прибор будет починен или заменен на такую же или аналогичную модель бесплатно. Гарантийные обязательства также распространяются и на запасные части.

В случае дефекта, пожалуйста, свяжитесь с дилером, у которого вы приобрели прибор. Гарантия не распространяется на продукт, если повреждения возникли в результате деформации, неправильного использования или ненадлежащего обращения.

Все вышеизложенные безо всяких ограничений причины, а также утечка батареи, деформация прибора являются дефектами, которые возникли в результате неправильного использования или плохого обращения.

Освобождение от ответственности

Пользователю данного продукта необходимо следовать инструкциям, которые приведены в руководстве по эксплуатации. Даже, несмотря на то, что все приборы проверены производителем, пользователь должен проверять точность прибора и его работу.

Производитель или его представители не несут ответственности за прямые или косвенные убытки, упущенную выгоду или иной ущерб, возникший в результате неправильного обращения с прибором.

Производитель или его представители не несут ответственности за косвенные убытки, упущенную выгоду, возникшие в результате катастроф (землетрясение, шторм, наводнение и т.д.), пожара, несчастных случаев, действия третьих лиц и/или использование прибора в необычных условиях.

Производитель или его представители не несут ответственности за косвенные убытки, упущенную выгоду, возникшие в результате изменения данных, потери данных и временной приостановки бизнеса и т.д., вызванных применением прибора.

Производитель или его представители не несут ответственности за косвенные убытки, упущенную выгоду, возникшие в результате использования прибора не по инструкции.

ГАРАНТИЙНЫЕ ОБЯЗАТЕЛЬСТВА НЕ РАСПРОСТРАНЯЮТСЯ НА СЛЕДУЮЩИЕ СЛУЧАИ:

1. Если будет изменен, стерт, удален или будет неразборчив типовой или серийный номер на изделии;
2. Периодическое обслуживание и ремонт или замену запчастей в связи с их нормальным износом;
3. Любые адаптации и изменения с целью усовершенствования и расширения обычной сферы применения изделия, указанной в инструкции по эксплуатации, без предварительного письменного соглашения специалиста поставщика;
4. Ремонт, произведенный не уполномоченным на то сервисным центром;
5. Ущерб в результате неправильной эксплуатации, включая, но не ограничиваясь этим, следующее: использование изделия не по назначению или не в соответствии с инструкцией по эксплуатации на прибор;
6. На элементы питания, зарядные устройства, комплектующие, быстроизнашивающиеся и запасные части;
7. Изделия, поврежденные в результате небрежного отношения, неправильной регулировки, ненадлежащего технического обслуживания с применением некачественных и нестандартных расходных материалов, попадания жидкостей и посторонних предметов внутрь.
8. Воздействие факторов непреодолимой силы и/или действие третьих лиц;
9. В случае негарантийного ремонта прибора до окончания гарантийного срока, произошедшего по причине полученных повреждений в ходе эксплуатации, транспортировки или хранения, и не возобновляется.

ГАРАНТИЙНЫЙ ТАЛОН

Наименование изделия и модель _____

Серийный номер _____ Дата продажи _____

Наименование торговой организации _____ Штамп торговой организации мп.

Гарантийный срок эксплуатации приборов составляет 12 месяцев со дня продажи и распространяется на оборудование, ввезенное на территорию РФ официальным импортером.

В течении гарантийного срока владелец имеет право на бесплатный ремонт изделия по неисправностям, являющимся следствием производственных дефектов.

Гарантийные обязательства действительны только по предъявлении оригинального талона, заполненного полностью и четко (наличие печати и штампа с наименованием и формой собственности продавца обязательно).

Техническое освидетельствование приборов (дефектация) на предмет установления гарантийного случая производится только в авторизованной мастерской.

Производитель не несет ответственности перед клиентом за прямые или косвенные убытки, упущенную выгоду или иной ущерб, возникшие в результате выхода из строя приобретенного оборудования.

Правовой основой настоящих гарантийных обязательств является действующее законодательство, в частности, Федеральный закон РФ “О защите прав потребителя” и Гражданский кодекс РФ ч.II ст. 454-491.

Товар получен в исправном состоянии, без видимых повреждений, в полной комплектности, проверен в моем присутствии, претензий по качеству товара не имею. С условиями гарантийного обслуживания ознакомлен и согласен.

Подпись получателя _____

Перед началом эксплуатации внимательно ознакомьтесь с инструкцией по эксплуатации!

СВИДЕТЕЛЬСТВО О ПРИЕМКЕ И ПРОДАЖЕ

№ _____

НАИМЕНОВАНИЕ И ТИП ПРИБОРА

Соответствует _____
обозначение стандарта и технических условий

Дата выпуска _____

Штамп ОТК (клеймо приемщика)

Цена

Продан(а) _____ Дата продажи _____

Operating manual
Line laser level
Model: 6D MAXLINER



ENG

Table of contents

1. Kit	21
2. Applications	21
3. Specifications	21
6. Functional description	22
5. Laser lines.	23
6. Features	24
8. Keypad	25
8. Operation	26
9. To check the accuracy of cross line laser	27
9.1. To check the accuracy of cross line laser (slope)	27
9.2. To check level	28
9.3. To check plumb	29
10. Care and cleaning	29
11. Specific reasons for erroneous measuring results	29
12. Electromagnetic acceptability	30
13. Laser classification	31
14. Safety instructions	31
15. Warranty	31
16. Exceptions from responsibility	32
17. Appendix 1- “Certificate of acceptance and sale”	
18. Appendix 2- “Warranty card”	

Kit

ADA 6D MAXLINER, aluminum carrying case, laser gkasses, rechargeable batteries, target plate, power unit, charger, operating manual.

Applications

Laser cross level is a type of laser levels. With ADA 6D MAXLINER you can take horizontal and vertical marking. You can use the instrument inside and outside.

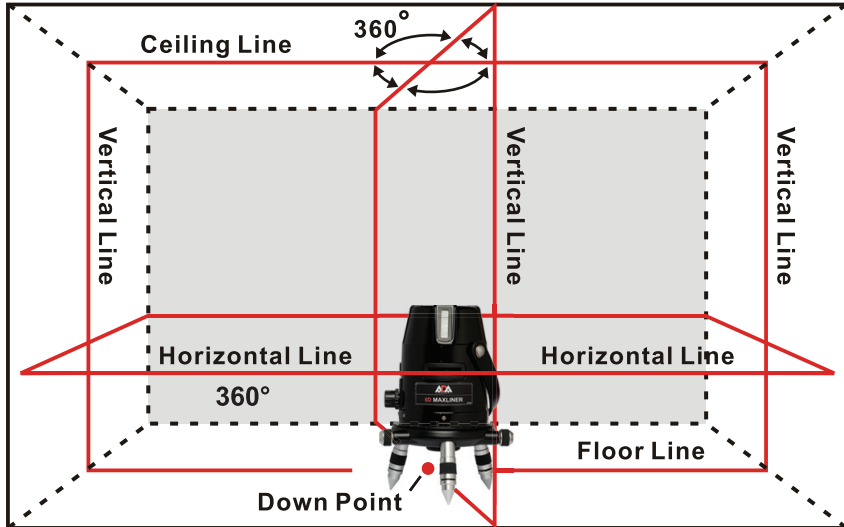
Spesifications

Laser beam	4V3H1D
Light sources	635nm/floor point 650nm
Laser safety class	2
Accuracy	±1mm/10m
Self-leveling range	±3.5°
Working range (with detector)	radius 40~50m
Sensitivity of circular level	60'/2mm
Rotation/Fine adjustment	360°
Power supply	3 X AA batteries
Service time	approx 5~10 h with all lines ON
Mounting thread	5/8" x 11
Operating temperature	-10°C ~ +40°C
Weight	1.35 kg
Size	Ø 152X223mm

Functional description

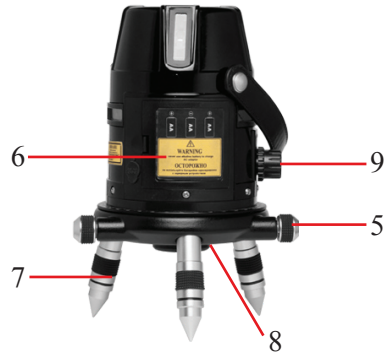
1. The horizontal and vertical are separate button, it could make switches has more longer life span.
2. Can be used for indoor or outdoor, when using for outdoor, the receiver during the work can be used up to 50m of radius.
3. Electronic compensator ensures more quick self-leveling.
4. When the instrument inclines over incline alarm range, the laser line automatically gleams.
5. **360° rotating fine adjustment mechanism makes it easier to find objects correctly.**
6. When turning off the power, built-in locking system can automatically lock the compensator to avoid vibration in the transportation.

Laser lines



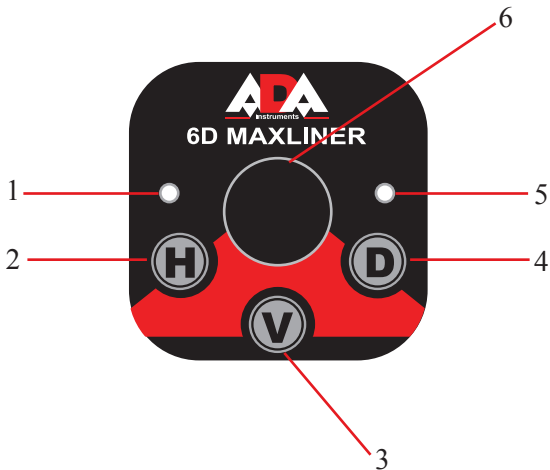
Features

1. Switchboard
2. Vertical laser windows
3. Horizontal laser windows
4. Carrying belt
5. Fine adjustment switch
6. Battery cover
7. Leveling screw
8. Down point laser & mounting thread for tripod
9. Compensator clamp



Keypad

1. Power LED
2. Horizontal switch
3. Vertical switch
4. Detector switch
5. Detector LED
6. Bubble level with illumination

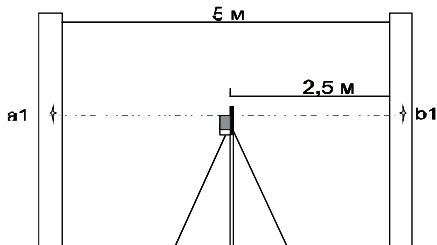


Operation

1. Take out the battery lid. According the sign “+,-”, **insert 3 alkaline batteries or rechargeable batteries to the battery socket, then cover the battery lid.**
2. Setting up the instrument on the floor or the tripod. When using tripod, support the centering nut of the instrument with one hand and screw the centering screw into the centering nut female thread. Tighten the centering screw.
3. When the buzzer sounds while turn on the instrument (at the same time the LED will blink), that means the instrument is over alarm range based on the ground, please adjust the three leveling screw or tripod.
4. Make the floor point of the instrument aim at object on the floor, line to aim at object. And then move fine adjustment mechanism and move upper part of the instrument to roughly adjust vertical to find objects correctly.
5. **When the instrument inclines over alarm range, because of certain reason during the operation, the laser and the LED will blink and buzzer sounds at the same time, the laser line gleams. This time, please adjust the three leveling screws to make the buzzer sound stop.**

To check the accuracy of cross line laser
To check the accuracy of cross line laser (slope)

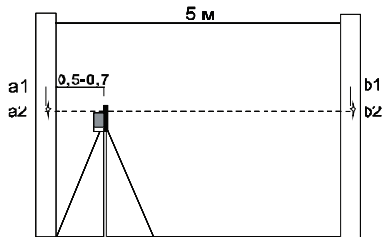
Set up the instrument between two walls, the distance is 5 m. Turn on the Cross Line Laser and mark the point of cross laser line on the wall.



Set up the instrument 0,5-0,7m away from the wall and make, as described above, the same marks. If the difference $\{a1-b2\}$ and $\{b1-b2\}$ is less then the value of “accuracy” (see spesifications), there is no need in calibration.

Example: when you check the accuracy of Cross Line Laser the difference is $\{a1-a2\}=5$ mm and $\{b1-b2\}=7$ mm. The instrument's error: $\{b1-b2\}-\{a1-a2\}=7-5=2$ mm. Now you can compare this error with standard error.

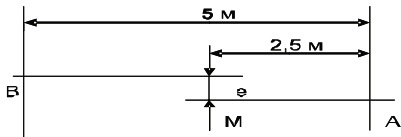
If the accuracy of Cross Line Laser isn't corresponding with claimed accuracy, contact the authorized service center.



To check level

Choose a wall and set laser 5M away from the wall. Turn on the laser and cross laser line is marked A on the wall. Find another point M on the horizontal line, the distance is around 2.5m. Swivel the laser, and another cross point of cross laser line is marked B. Please note the distance of B to A should be 5m.

Measure the distance between M to cross laser line, if the difference is over 3mm, the laser is out of calibration, please contact with seller to calibrate the laser.



To check plumb

Choose a wall and set laser 5m away from the wall. Mark point A on the wall, please note the distance from point A to ground should be 3m. Hang a plumb line from A point to ground and find a plumb point B on ground. Turn on the laser and make the vertical laser line meet the point B, along the vertical laser line on the wall and measure the distance 3m from point B to another point C. Point C must be on the vertical laser line, it means the height of C point is 3m.

Measure the distance from point A to point C, if the distance is over 2 mm, please, contact with seller to calibrate the laser.

Care and cleaning

Please handle measuring instrument with care. Clean with soft cloth only after any use. If necessary damp cloth with some water. If instrument is wet clean and dry it carefully. Pack it up only if it is perfectly dry. Transport in original container/case only.

Note: During transport On/Off compensator lock (3) must be set to position “OFF”. Disregard may lead to damage of compensator.

Specific reasons for erroneous measuring results

- Measurements through glass or plastic windows;
- Dirty laser emitting window;
- After instrument has been dropped or hit. Please check the accuracy.
- Large fluctuation of temperature: if instrument will be used in cold areas after it has been stored in warm areas (or the other way round) please wait some minutes before carrying out measurements.

Electromagnetic acceptability (EMC)

- It cannot be completely excluded that this instrument will disturb other instruments (e.g. navigation systems);
- will be disturbed by other instruments (e.g. intensive electromagnetic radiation nearby industrial facilities or radio transmitters).

Laser class 2 warning labels on the laser instrument.



Laser classification

The instrument is a laser class 2 laser product according to DIN IEC 60825-1:2007. It is allowed to use unit without further safety precautions.

Safety instructions

Please follow up instructions given in operators' manual.

Do not stare into beam. Laser beam can lead to eye injury (even from greater distances).

Do not aim laser beam at persons or animals.

The laser plane should be set up above eye level of persons.

Use the instrument for measuring jobs only.

Do not open instrument housing. Repairs should be carried out by authorized workshops only. Please contact your local dealer.

Do not remove warning labels or safety instructions.

Keep instrument away from children.

Do not use instrument in explosive environment.

Warranty

This product is warranted by the manufacturer to the original purchaser to be free from defects in material and workmanship under normal use for a period of two (2) years from the date of purchase.

During the warranty period, and upon proof of purchase, the product will be repaired or replaced (with the same or similar model at manufacturer's option), without charge for either parts or labour.

In case of a defect please contact the dealer where you originally purchased this product. The warranty will not apply

to this product if it has been misused, abused or altered. Without limiting the foregoing, leakage of the battery, bending or dropping the unit are presumed to be defects resulting from misuse or abuse.

Exceptions from responsibility

The user of this product is expected to follow the instructions given in operators' manual.

Although all instruments left our warehouse in perfect condition and adjustment the user is expected to carry out periodic checks of the product's accuracy and general performance.

The manufacturer, or its representatives, assumes no responsibility of results of a faulty or intentional usage or misuse including any direct, indirect, consequential damage, and loss of profits.

The manufacturer, or its representatives, assumes no responsibility for consequential damage, and loss of profits by any disaster (earthquake, storm, flood ...), fire, accident, or an act of a third party and/or a usage in other than usual conditions.

The manufacturer, or its representatives, assumes no responsibility for any damage, and loss of profits due to a change of data, loss of data and interruption of business etc., caused by using the product or an unusable product.

The manufacturer, or its representatives, assumes no responsibility for any damage, and loss of profits caused by usage other than explained in the users' manual.

The manufacturer, or its representatives, assumes no responsibility for damage caused by wrong movement or action due to connecting with other products.

WARRANTY DOESN'T EXTEND TO FOLLOWING CASES:

1. If the standard or serial product number will be changed, erased, removed or will be unreadable.
2. Periodic maintenance, repair or changing parts as a result of their normal runout.
3. All adaptations and modifications with the purpose of improvement and expansion of normal sphere of product application, mentioned in the service instruction, without tentative written agreement of the expert provider.
4. Service by anyone other than an authorized service center.
5. Damage to products or parts caused by misuse, including, without limitation, misapplication or negligence of the terms of service instruction.
6. Power supply units, chargers, accessories, wearing parts.
7. Products, damaged from mishandling, faulty adjustment, maintenance with low-quality and non-standard materials, presence of any liquids and foreign objects inside the product.
8. Acts of God and/or actions of third persons.
9. In case of unwarranted repair till the end of warranty period because of damages during the operation of the product, it's transportation and storing, warranty doesn't resume.

WARRANTY CARD

Name and model of the product _____

Serial number _____ date of sale _____

Name of commercial organization _____ stamp of commercial organization

Warranty period for the instrument exploitation is 12 months after the date of original retail purchase. It extends to the equipment, imported on the RF territory by official importer.

During this warranty period the owner of the product has the right for free repair of his instrument in case of manufacturing defects.

Warranty is valid only with original warranty card, fully and clear filled (stamp or mark of the seller is obligatory).

Technical examination of instruments for fault identification which is under the warranty, is made only in the authorized service center.

In no event shall manufacturer be liable before the client for direct or consequential damages, loss of profit or any other damage which occur in the result of the instrument outage.

Current legislation, particularly Federal law of the Russian Federation "Protection of consumers" and Civil code of the Russian Federation part II page 452-491, is the legal base of warranty.

The product is received in the state of operability, without any visible damages, in full completeness. It is tested in my presence. I have no complaints to the product quality. I am familiar with the conditions of warranty service and I agree.

purchaser signature _____

Before operating you should read service instruction!

If you have any questions about the warranty service and technical support contact seller of this product

Certificate of acceptance and sale

_____ **No** _____

name and model of the instrument

Corresponds to _____
designations of standard and technical requirements

Data of issue _____

Stamp of quality control department

Price

Sold _____ Date of sale _____
name of commercial establishment

**ADA
MEASUREMENT FOUNDATION**

WWW.ADAINSTRUMENTS.COM